



Soveltuu erityisesti pienyrityksille, kuten:

- pienemmät hotellit ja B&B-yritykset
- pienemmät ravintolat
- parturikampaamot ja kauneushoitolat
- urheilu- ja kuntoiluseurat
- toimistosiivousyritykset
- kotipalvelut
- ravintolaketjut/franchise-yritykset

myPRO

Smart Professional

Lämpöpumppukuivausrumpu

Suunniteltu erityisesti pienyrityksille.

Ammattimaiseen käyttöön suunnitellut myPro-laitteet huomioivat täydellisesti pienyritysten vaatimukset sekä toimintaympäristöt.

Edut ja ominaisuudet

- ▶ **Huippuluokan kapasiteetti ja suorituskyky:**
 - Käsittelee kaiken pyykin yhdellä kertaa suuren 8 kg:n kapasiteettinsa ansiosta
 - Lämpöpumpputekniikalla saavutetaan energiatehokkuus A++
 - Alhaiset käyttökulut
- ▶ **Erinomainen joustavuus ja kuivaustulos:**
 - Soveltuu kaikkiin tarpeisiin 16 ohjelman ansiosta (eko-, automaattiset, ajastetut ja ilmakeivatusohjelmat)
 - Ammattilaistason jälkikosteuden hallintatekniikka estää vaatteiden ylikuivumisen ja säästää aikaa sekä energiaa
 - Enemmän mielenrauhaa: lisävarusteena saatavilla liitäntä kondenssivesisäiliöstä suoraan viemäriin
 - Käyttöikä on erityisen pitkä koneen vankemman rakenteen ja ammattikäyttöön suunniteltujen osien ansiosta
 - Vähemmän tärinää ja melua: alle 66 dB (A) lauhduttimen ja äänieristelevyjen johdosta
 - Ei korroosiota: ruostumatonta terästä edestä ja päältä

Lisävarusteet

- ▶ **Jalusta**
- ▶ **Asennussarja, tornimallit**

Tärkeimmät tekniset tiedot

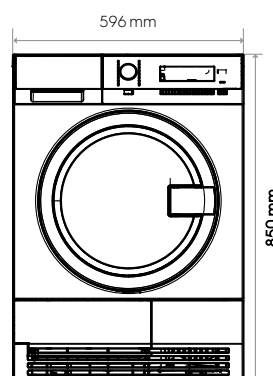
Kuivauskapasiteetti, kg	8
Rummun tilavuus, l	120
Energiatehokkuusluokka	A++
Kondenssaatiotehokkuus	B (> 80 %)

Kulutustiedot

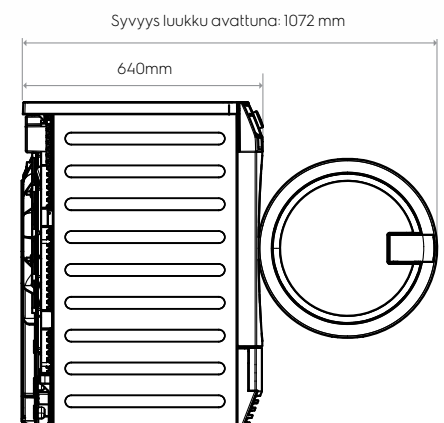
Vakio-ohjelma, puuvilla 60 °C, täytös 100 %

Kokonaisaika, min/ohjelma	155
Energiankulutus, kWh	1,99
Vuotuinen energiankulutus, kWh	235

Mitat



TE1120HP



myPRO Smart Professional lämpöpumppukuivausrumpu

Tekniset tiedot TE1120HP

Kuivaustekniikka	Lämpöpumppu
Kokonaisteho (W)	900
Sähkökytkentä, V/Hz	230 / 50
Ilmoitettu äänenpainetaso, dB(A)	66
Näyttö	Suurikokoinen LCD-näyttö
Rummun valo	Kyllä
Luukun lukitus	Vetämällä avattava ja lapsilukolla varustettu (voidaan avata sisältä 70 N:n voimalla)
Suodatin	Helposti puhdistettava nukkasuodatin
Suodatinanturi	Ei
Tasaavat jalat	4 säätöjalkaa (säätövara 15 mm)
Tämä tuote sisältää fluorinoituja kasvihuonekaasuja, hermeettisesti tiivis	
Kaasun tunniste	R134A
Paino	0,30 kg
Ilmastonlämmityspotentiaali (GWP)	1430

Ohjelmat

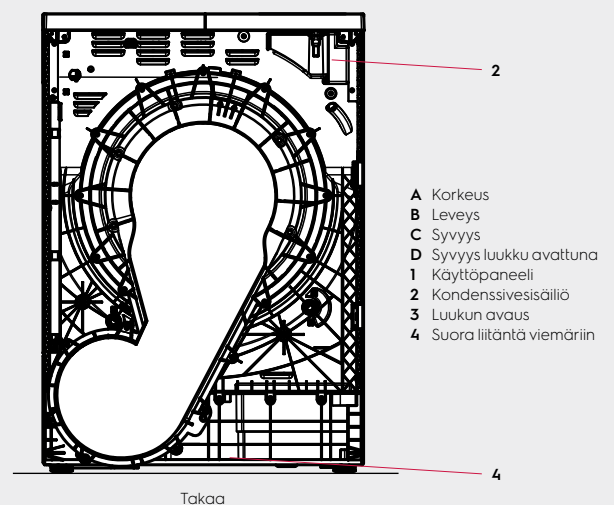
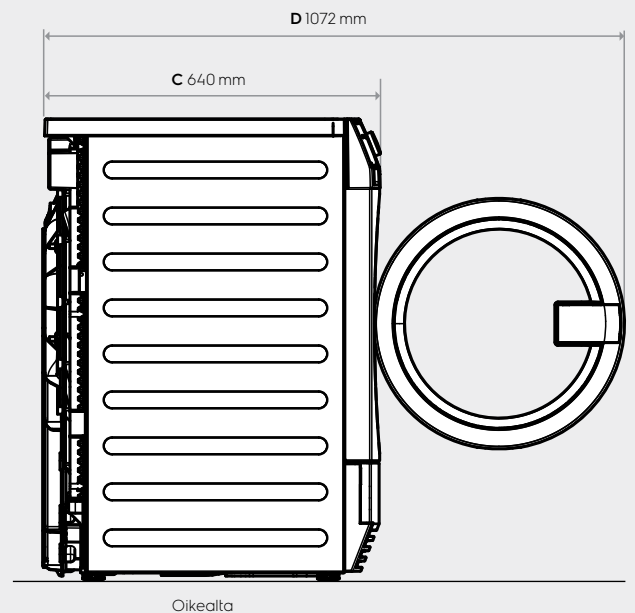
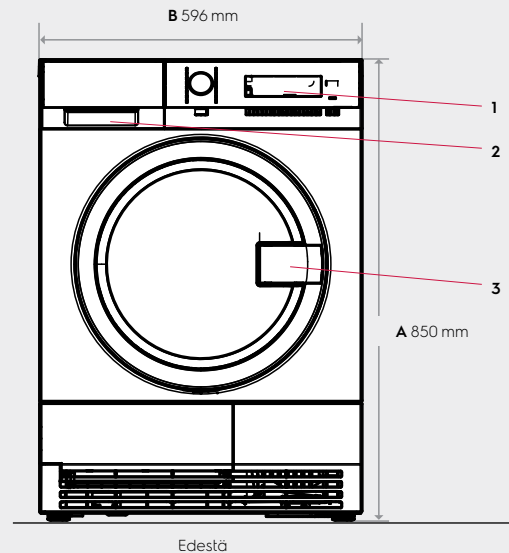
Ohjelmien lukumäärä	16
Pieni teho: Ilmakuivatus 15', Auto, 20', 40', 60', 90', 120', 180'	
Normaali: Eko, Auto, 20', 40', 60', 90', 120', 180'	
Lisätoimintojen lukumäärä	6
Puolitäytös / Erityiskuiva / Kaappikuiva / Silityskuiva / Hienokuivaus / Aika	

Erityisominaisuudet

Jalusta	Lisävaruste
Asennussarja, tornimallit	Lisävaruste

Mitat sisältäen luukun karmit

Korkeus (A), mm	850
Leveys (B), mm	596
Syvyys (C), mm	640
Pakkauksen korkeus, mm	890
Pakkauksen leveys, mm	630
Pakkauksen syvyys, mm	705
Paino (pakkauksen kanssa), kg	48,6 (50)



Pitämme oikeuden teknisten ominaisuuksien muuttamiseen ilman ennakkoilmoitusta.